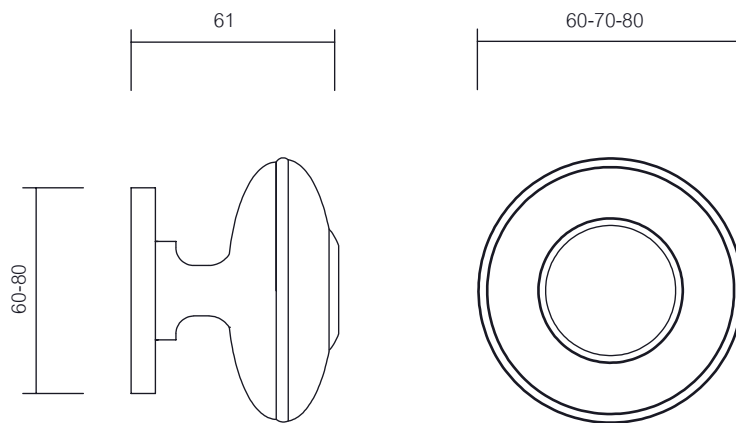




PASINI
ITALIAN LUXURY HANDLES

MODEL.: MOD.800

ART.: 2300



TECNICAL DRAWING

SCHEDA TECNICA

MATERIAL: BRASS

MATERIALE: OTTONE